

■ カーポート・ガレージ ■

カーポート (アルミ)

※下記内容は三協アルミツインZ プラスをベースとしております

1 台用 ツイン Z プラス 4500 タイプ

柱 6 本



- ・奥行 5500mm× 間口 3130mm
- ・標準角柱 H2300mm
- ・屋根シルバー

¥

※設置費別

2 台用 ツイン Z プラス 4500 タイプ

柱 8 本



- ・間口 5530mm× 奥行 5500mm
- ・標準角柱 H2300mm
- ・屋根シルバー

¥

※設置費別

■ **特徴** 主な材質はアルミニウム合金。強風や大雪にも強く、シンプルなデザインで住宅にも合わせやすく、広く普及している。

■ **メリット** メンテナンス不要 リーズナブルな価格

■ **デメリット** 既製のため、規格が決まっており、複雑な形には対応できない

■ **色**



N S-2000 (普通車 1 台用)



定価：本体価格 ¥376,000
組立費 別途

N S-4000 (普通車 2 台用)



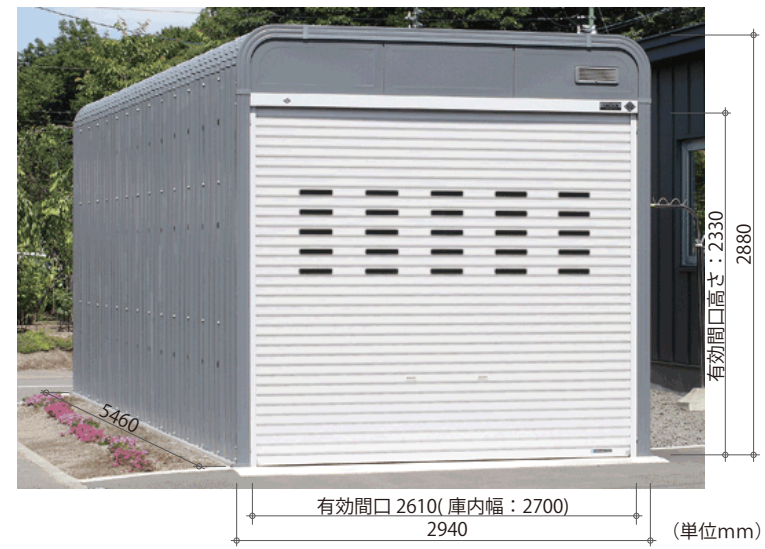
定価：本体価格 ¥672,000
組立費 別途

N S-2200 (SUV車 1 台用)



定価：本体価格 ¥436,000
組立費 別途

N S-2500 (ハイルーフ車 1 台用)



定価：本体価格 ¥484,000
組立費 別途

カーポート・ガレージ

ガレージ (基礎工事)

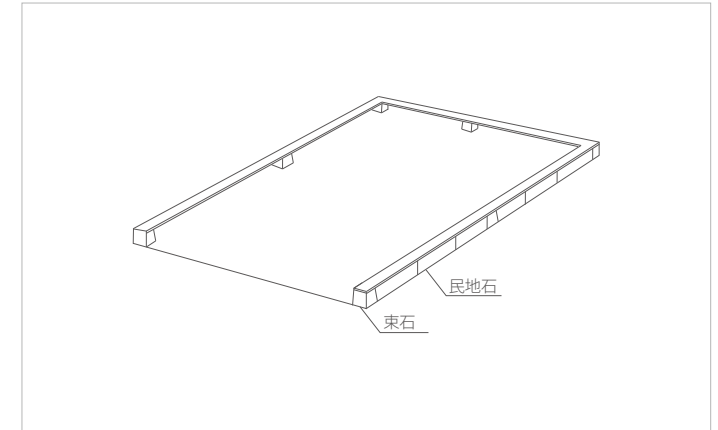
●束石基礎 (束石間民地石敷設)

- ・基礎：碎石、モルタルベース
 - ・価格 ¥4,000~5,000 /m
 - ・内部：アスファルト舗装のみ
 - ・工期：4日間程度 (本体工事含む)
- ※束石につきましては本体価格に含まれております。



メリット : 安価、工期が短い。

デメリット : 地震や地盤沈下等の影響を受けやすく、ゆがみが出る可能性がある。



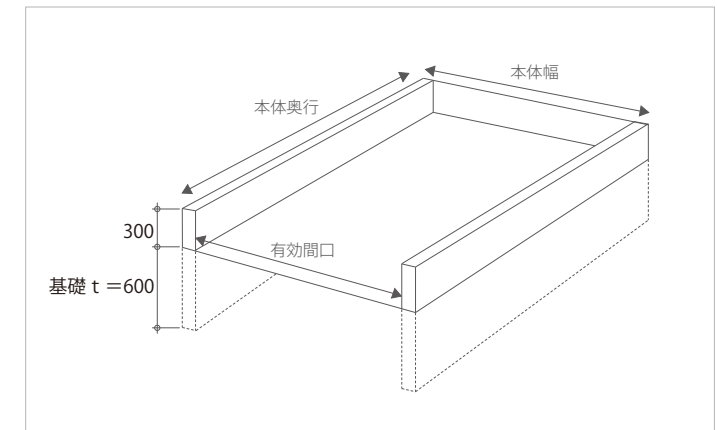
●布基礎 (RC仕様、ブロック仕様)

- ・H=300mm程度 (布厚 150mm)
 - ・基礎 t =600mm 碎石 t =200mm
 - ・価格 ¥30,000 /m 程度
 - ・内部：土間コンクリート、アスファルト舗装対応可能
 - ・工期：10日間程度 (養生期間含む)
- ※布基礎の仕様では、シャッター延長工事が発生しますので、予めご了承ください。



メリット : 安定した場所に組立となるため
将来的なゆがみが発生しにくい

デメリット : コストが高く、工期がかかる



1 台用

柱 4 本



- ・奥行 mm× 間口 mm 定価
- ・標準角柱 H mm ※設置費別

2 台用

柱 6 本



- ・奥行 mm× 間口 mm 定価
- ・標準角柱 H mm ※設置費別

■特徴 材質は木製。ナチュラルな仕上がりが住宅とマッチする。

■メリット 自由な設計が可能 自然な風合い

■デメリット メンテナンスが必要 (1~2年に一度の塗装) 耐久年数 15年程度

■色

●水性



チーク



マカボニー



ブラウン

●油性



チーク



マカボニー



ブラウン

■ カーポート・ガレージ ■

ガレージ (木製)

■ 色

本体色



インディアン
レッド



フォレスト
グリーン



クリームホワイト
ホワイト



スモーキーホワイト
チョコレート



チョコレート
ホワイト



マスタード
チョコレート



ディープブルー
ホワイト



マスタード
ホワイト



スモーキーホワイト
ホワイト



ライトアイボリー
ホワイト



ライトアイボリー
チョコレート



クリームホワイト
チョコレート



ライトブラウン
チョコレート



インディアンレッド
ライトブラウン



マスタード
フォレストグリーン

トリム色



ホワイト
N-93
(ホワイト)



クリームホワイト
22-90B
(ホワイト+#5545イトイボリー)
調合割合1:1



スモーキーホワイト
25-80C
(ホワイト+#509シルバグレイ)
調合割合2:1



ライトアイボリー
22-85F
(#554ライトイボリー)



マスタード
19-80L
(ホワイト+#551ブライトコロロ)
調合割合1:1



ディープブルー
69-40D
(#527ブルー+#509シルバグレイ)
調合割合1:1



フォレストグリーン
42-30H
(#506タンクグリーン)



インディアンレッド
07-30L
(#511レッド+#509シルバグレイ)



チョコレート
15-30F
(#555タークワグレン)



ライトブラウン
17-50P
(#502ビニー)

屋根色



オニクスブラック



エステートグレー



ブラウンウッド



デザートタン



アジアングリーン

備考

- ※確認申請が必要となります。
- ※現場組立となります。RV車も対応できますが、価格が 加算となります。
- ※工期は、基礎工事 10 日程度、組立 10~14 日間となります。

